

Самоходная тележка
с электрическим подъемом вил

VALTER

EPP1500



Повышение производительности

- Высокая маневренность
- Различные режимы скорости
- Быстрая замена аккумулятора
- Электрический двигатель на передвижение груза
- Надежная система электрооборудования с защитой
- Портативная литий-ионная батарея и контроллер PG

VALTER



Современная LI-ion батарея

обеспечивающая
долгий срок службы,
3000 циклов зарядки

Бесщеточный двигатель

переменного тока и
высококачественные
электрокомпоненты



Стандартные комплектующие

проверенные временем
и нагрузками



Удобная и эргономичная система управления

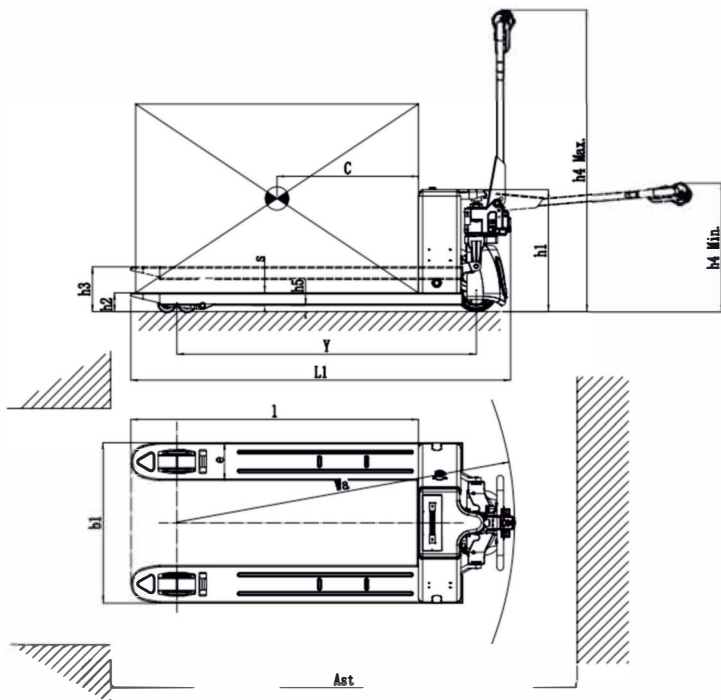


Надежные компоненты гидравлической системы



Ключ аварийной остановки





VALTER
EPP1500

Технические характеристики

Модель	EPP1500	-
Передвижение	Электродвигателе	-
Подъем	Электроподъем	-
Грузоподъемность	1500 кг	-
Колесная база	1200 мм	Y
Вес изделия	125 кг	-
Высота	524 мм	h1
Высота вил	80 мм	h2
Высота поъема	200 мм	h3
Нижнее положение ручки	560 мм	h4
Высота по крайней точке	1280 мм	h4
Длина тележки	1550 мм	L1
Дорожный просвет	27 мм	h5
Ширина	540 мм	b1
Радиус поворота	1350 мм	Wa
Ширина для прохода поддонов		AST
1000*1200	1980 мм	AST
Ширина для прохода поддонов		-
800*1200	1880 мм	-
Двигатель на перемещение	0,75 кВт	-
Скорость движения с грузом	4,5 км/ч	-
Аккумулятор	24в/ 20Ач литий-ионный	-
Преодолеваемый подъем	8 % с грузом, 20 % без груза	-
Тормоз	Электромагнитный	-
Зарядное устройство	24в/4А	-