



РУЧНАЯ ГИДРАВЛИЧЕСКАЯ ТЕЛЕЖКА

**PP 25**

**12**

МЕСЯЦЕВ  
ГАРАНТИИ

**3мм**

РЕАЛЬНАЯ  
ТОЛЩИНА  
СТАЛИ

**ОКРАСКА  
В ЛЮБОЙ  
ЦВЕТ**

ШТАМПОВКА



ПОКРАСКА



СВАРКА



СБОРКА



Продукт разработан собственным конструкторским бюро, весь производственный цикл осуществляется на современном высокопроизводительном оборудовании

○ Гарантия высокого качества и долговечности изделия, благодаря использованию российского металлопроката, произведенного по ГОСТу (холоднокатанная сталь марки ст08пс);

○ Высокое качество лакокрасочного покрытия обеспечивает стойкость к коррозии, механическим нагрузкам, а также улучшает внешний вид тележки, благодаря дробеструйной обработке и двухслойному покрытию ЛКП на современной покрасочной линии;

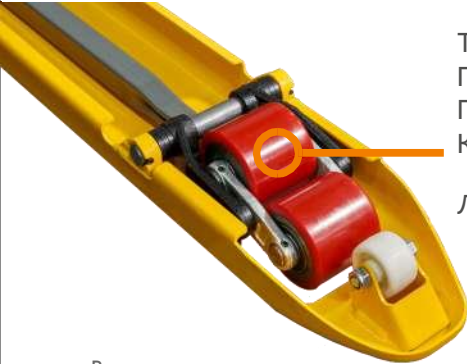
○ В конструкции тележки снижены люфты во всех соединительных узлах;



○ Легко обслуживаемый чугунный, литой, разборный ГидроУзел с повышенной грузоподъемностью рассчитан на 1 млн. циклов;

○ Все сварные швы выполнены по современной технологии роботизированной сваркой;

○ Конструкция тележки позволяет производить работы в ограниченном пространстве.



ТАНДЕМНЫЕ  
ГРУЗОВЫЕ  
ПОЛИУРЕТАНОВЫЕ  
КОЛЕСА

ЛЮФТ ОТСУТСТВУЕТ



1 МЛН ЦИКЛОВ

РАЗБОРНЫЙ  
ГИДРОЦИЛИНДР  
С ПЕРЕПУСКНЫМ  
КЛАПАНОМ

Это позволяет уверенно передвигать тележку и управлять ей.

УДОБНЫЙ ШИРОКИЙ  
ХВАТ

ТРИ ПОЛОЖЕНИЯ  
КОМАНДНОГО РЫЧАГА

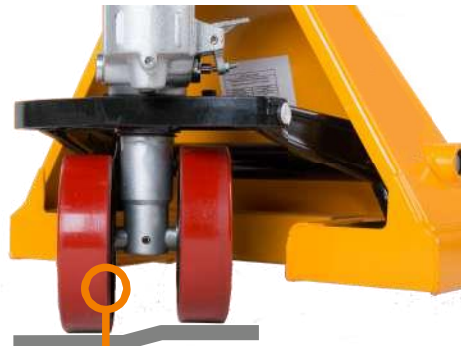
Вилы имеют дополнительные ребра жесткости, внутренние усилители и регулируемые подвильные тяги.

РЕГУЛИРУЕМЫЕ  
ПОДВИЛЬНЫЕ ТЯГИ



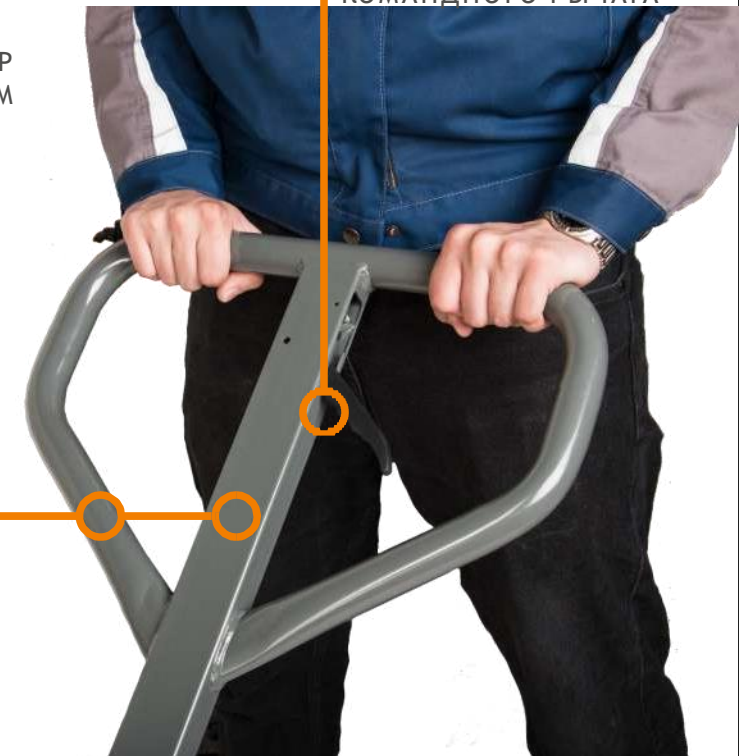
ПОЛИУРЕТАНОВЫЕ  
ШАРНИРНЫЕ КОЛЕСА НА  
МЕТАЛЛИЧЕСКОМ ОБОДЕ

Полиуретановые колёса позволяют производить работы в помещениях с промышленными полами и возить грузы по металлической стружке. А так же, отличаются низким уровнем шума при движении, износостойкостью и повышенными амортизирующими свойствами.

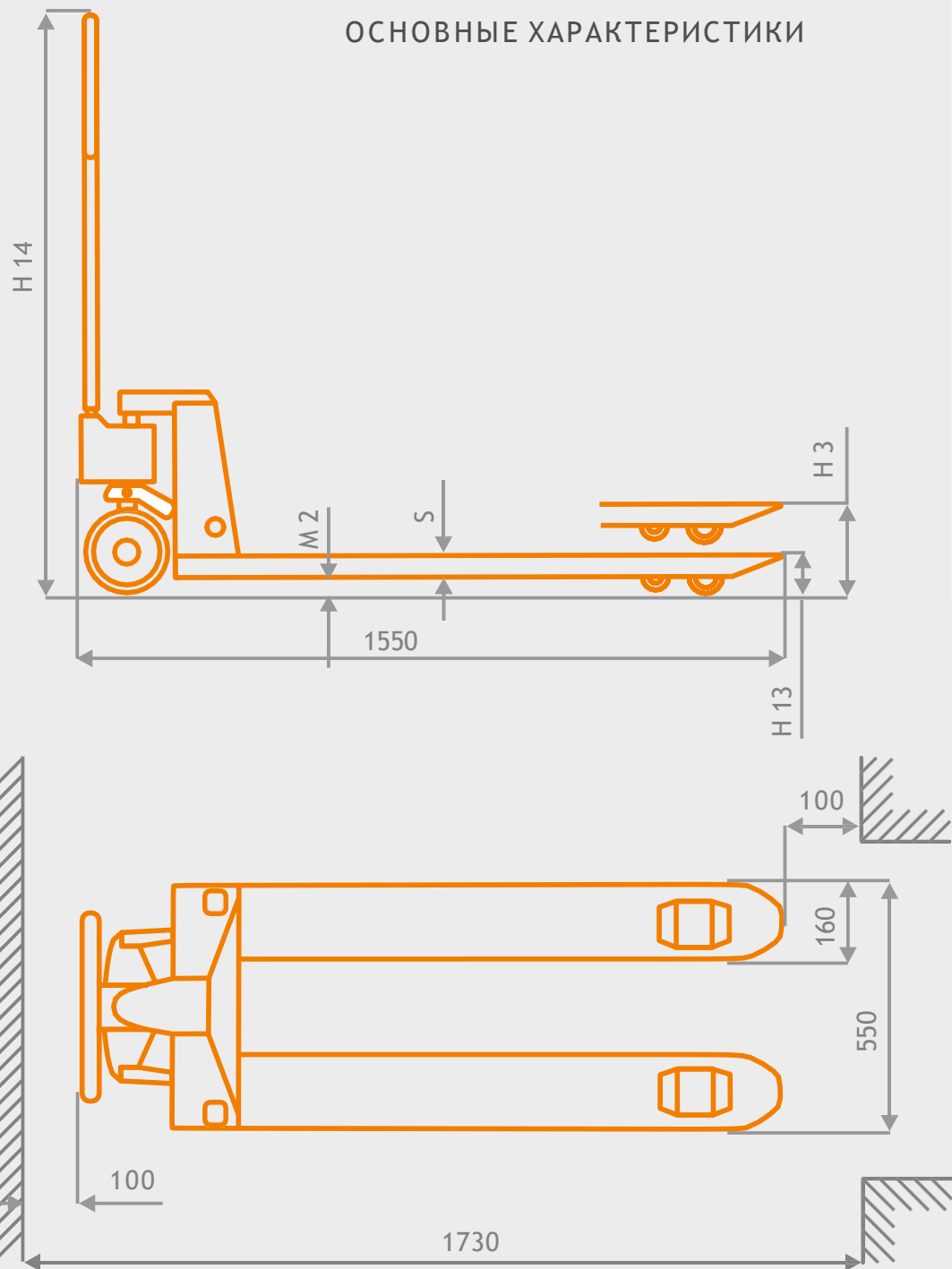


ДИАМЕТР  
32 ММ

ШИРИНА  
46 ММ



## ОСНОВНЫЕ ХАРАКТЕРИСТИКИ



НОМИНАЛЬНАЯ ГРУЗОПОДЪЕМНОСТЬ, КГ ...	2500
МАКС. ВЫСОТА ПОДЪЁМА (H3), ММ .....	207
МИН. ВЫСОТА ВИЛ ОТ ПОЛА (H13), ММ .....	85
ВЫСОТА РУКОЯТИ ОТ ПОЛА (H14), ММ .....	1230
ДЛИННА ВИЛ, ММ .....	1150
ОБЩАЯ ДЛИННА ТЕЛЕЖКИ, ММ .....	1530
ОБЩАЯ ШИРИНА ВИЛ, ММ .....	550
ШИРИНА ОДНОЙ ВИЛЫ, ММ .....	160
ШИРИНА МЕЖДУ ВИЛАМИ, ММ .....	220
РАЗМЕР ОПОРНЫХ РОЛИКОВ, ММ .....	Ф80*70
РАЗМЕР РУЛЕВЫХ КОЛЁС, ММ .....	Ф180*50
ТИП КОЛЕС .....	ПОЛИУРЕТАН
РАДИУС РАЗВОРОТА, ММ .....	1341
ШИРИНА ПРОХОДА С ПОДДОНОМ, ММ .....	1730
МАССА, КГ .....	69

